

Перв. примен.

Справ. №

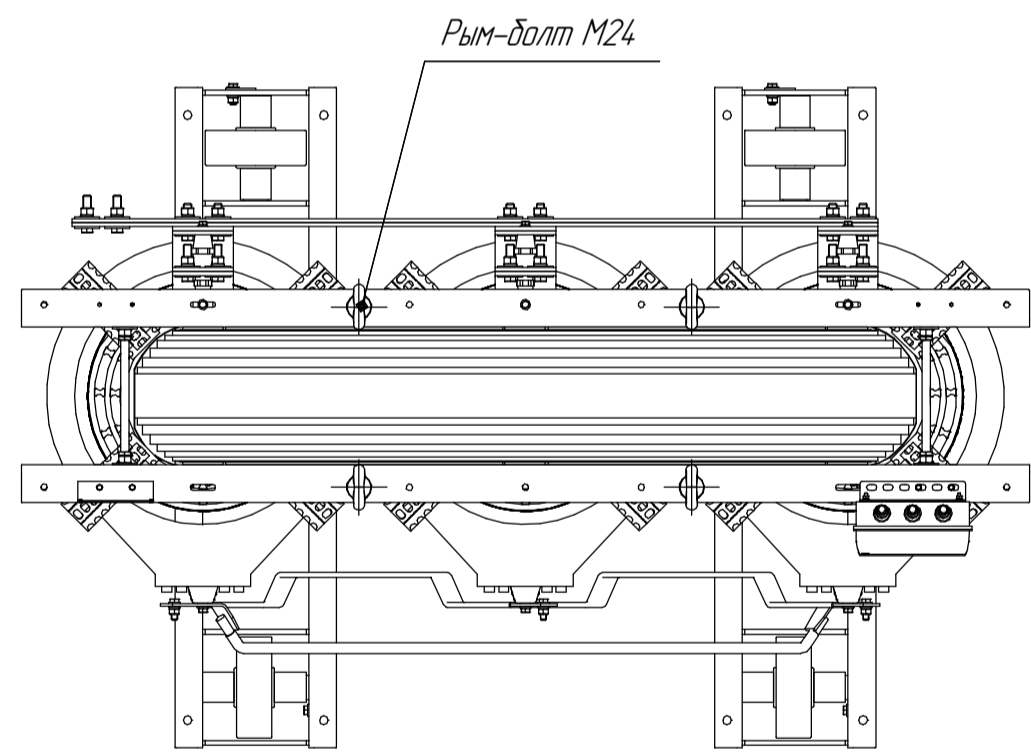
Подп. и дата

Инв. № дубл.

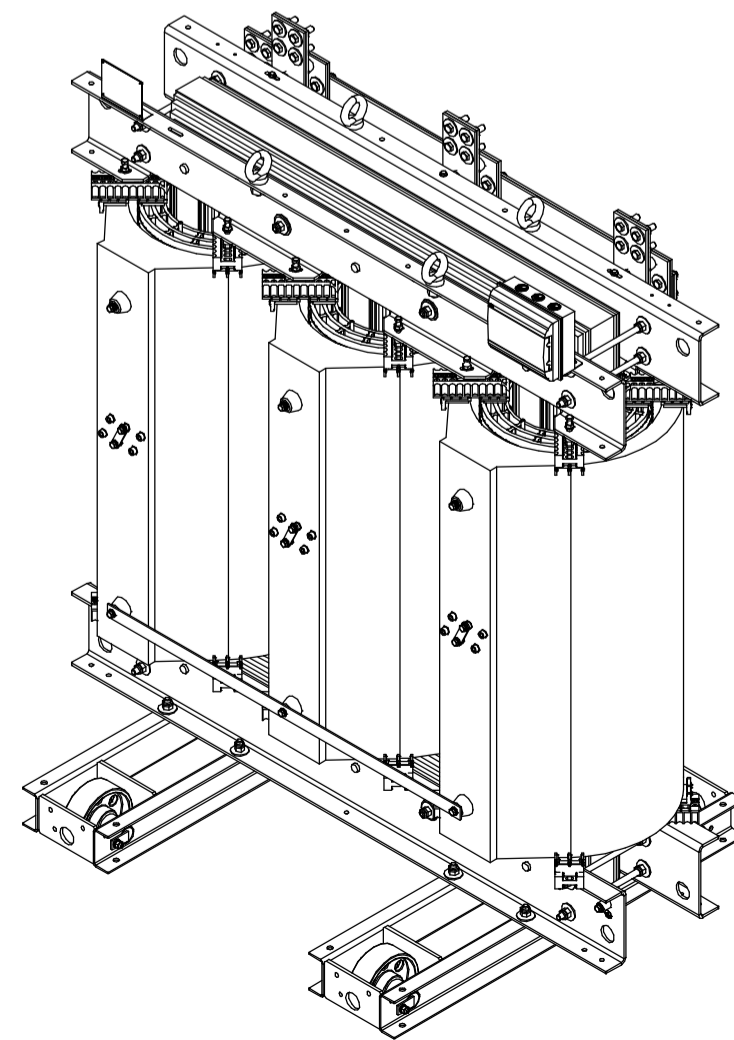
Взам. инв. №

Подп. и дата

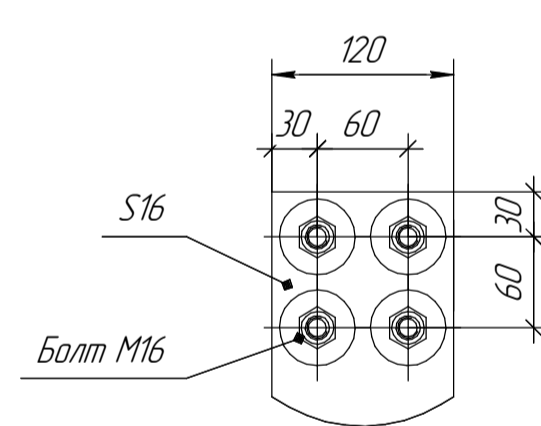
Инв. № подл.



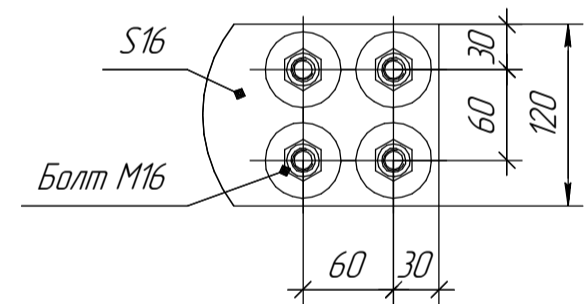
(1:20)  
Схема соединения обмоток Y/Yn-0



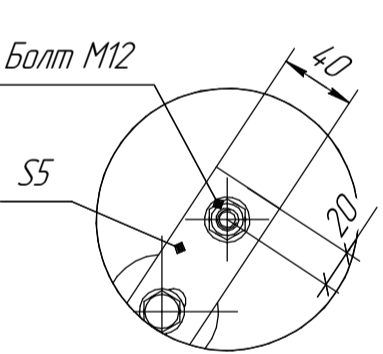
В(1:5)



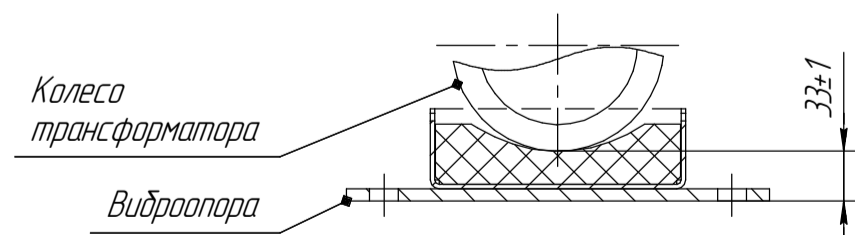
Г(1:5)



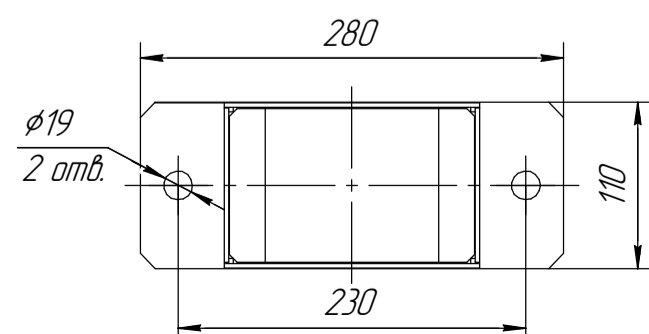
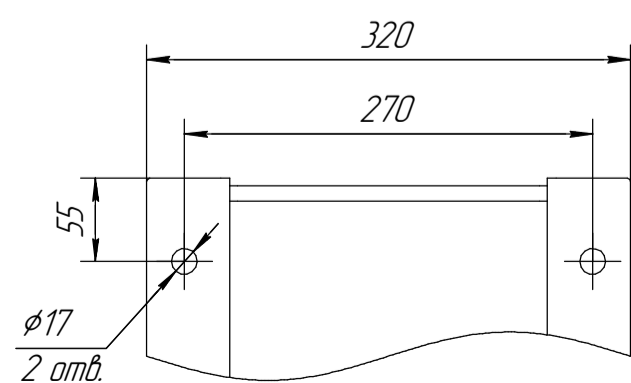
Б(1:5)



(1:5)  
Виброопора  
(дополнительная опция)



A(1:5)  
Крепление к полу  
(колесо не показано)



1 Размеры для справок  
2 Габаритно-присоединительные размеры соответствуют трансформаторам с номинальным напряжением 6...10,5/0,4 кВ; Ukз=6%, со схемами соединения Y/Yn, D/Yn, со степенью защиты IP00; материал обмоток - AL.

АФП-2.672331.042 ГЧ				Лит.	Масса	Масштаб
ТЛС-2500					4964	1:15
Габаритный чертеж				Лист	Листов 1	
Изм. Лист	№ докум.	Подп.	Дата	ПРОЕКТ ЭЛЕКТРО ТЕХНИКА		
Разраб.	Васильев		26.11.2024	Формат А2		
Проб.	Лабрентьев			Копировал		
Т.контр.				Утв. Майков		
Н.контр.						